



匯統國際股份有限公司

Huey Tung International Co., Ltd.

產品規格書

Specification

[Model : HTPA-6372 / 2014.6.20 version]



Cara Audio Corporation


No.69, Lane 762, Dingzhong Road, Sanmin District, Kaohsiung City, Taiwan, ROC.

Tel: 886-7-310 5786 / Fax: 886-7-310 0783

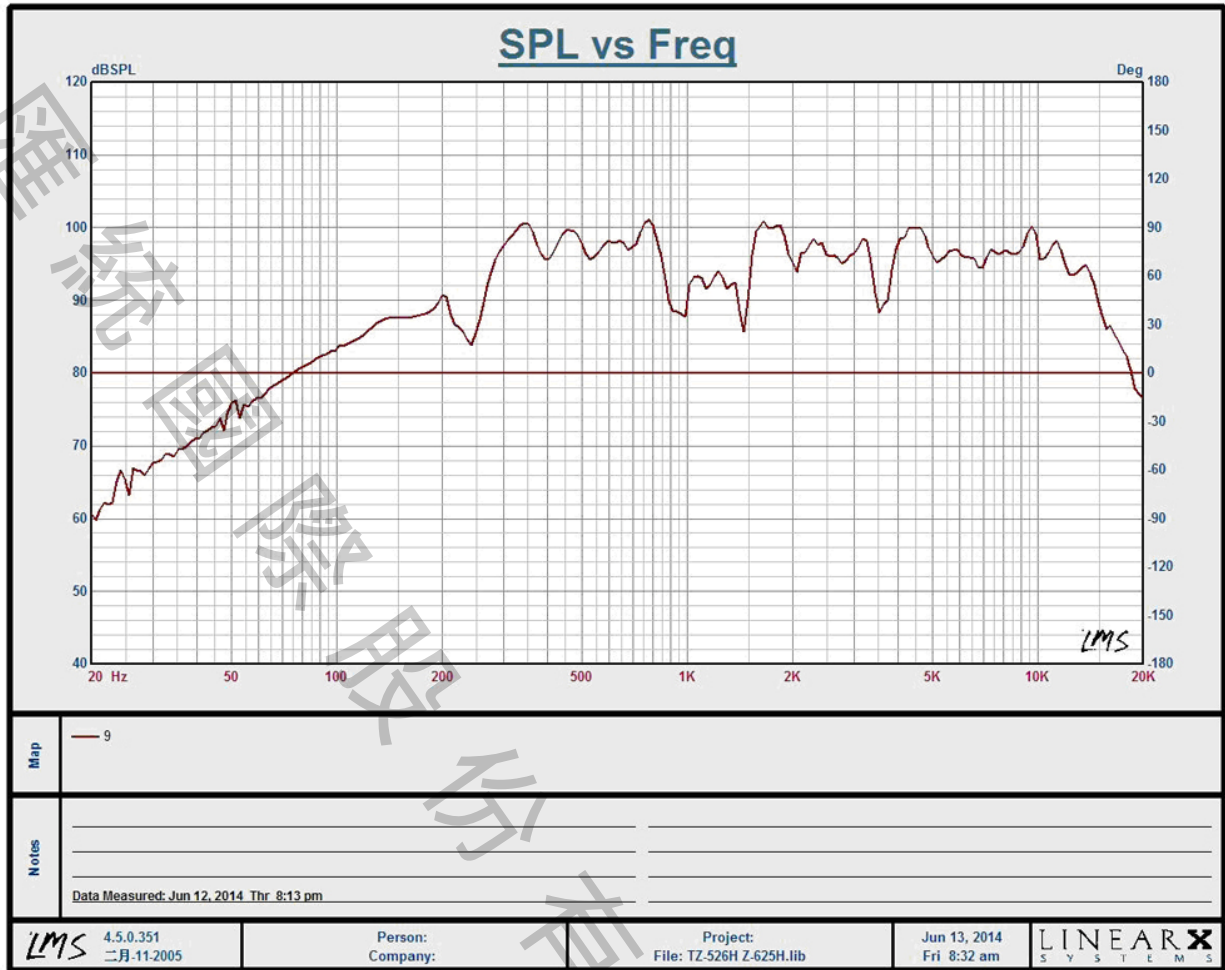
E-mail: carawang@hueytung.com.tw / <http://www.hueytung.com.tw>

揚聲器製品規格書 SPEAKER SPECIFICATION

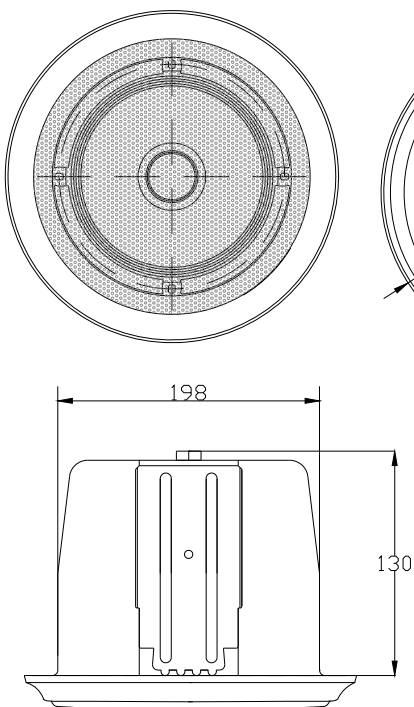
型號 Model Number: HTPA-6372

項目 Items		規格 Specification	
1	公称阻抗 Nominal Impedance	8.0Ω±15%	
2	最低共振周波数 Lowest Resonance Frequency	1200 Hz±20%Hz Without a baffle	
3	实效周波数带域 Effective Frequency Range	1.5K~18KHz -10dB	
4	出力音压 Output Sound Pressure Level	92dB±3dB 1W/1M at (400,600,800,1K,2K,4K,6K,8K)Hz AVE.	
5	入力 Input	定格入力 Rated input 10 W	最大入力 Maximum input 20 W
6	磁束密度 Flux Density	-----±10% GAUSS	
7	异常音试验电压 Buzz & Rattle Test	Must be normal at sine wave 8 V	
8	动作试验电压 Operation Test	Must be normal at program source 8.9 V	
9	极性 Polarity	從 SPK 端子正極輸入正電流，另一端輸入負電流時，振動板向前推動。	
10	磁石尺寸/重量 Magnet Dimension/Weigh	Magnet: Sub Magnet:	/G
11	连续负荷试验 Life Test	PINK NOISE 2 W 48 hours	
12	耐热试验 Heat Resistance	70°C±2°C 20%-25%RH 48Hours and then room temperature 1 hours	
13	耐湿试验 Humidity Resistance	40°C±2°C 90%-95%RH 48Hours and then room temperature 1 hours	
14	耐寒试验 Cold Resistance	-25°C±2°C 48Hours	
15	落下试验 Drop Test	1M 75°±2°	
16	绝缘耐压试验 Insulation Resistance	Or more 1MΩ 以上	
17	周波数特性 Frequency Response Curve	参照附图 On Other Drawing	
18	失真率 Distortion	5% MAX AT 1W 800HZ	
19	各部 材质	Cone Paper	/
		Voice Coil	/
		Cap	/
20	总重量 Total Weight	1.7KG	
	Size: 6"	Approve:	Check:
	試作發行: 2014.6.20	Arthur	John
		Design: WANG	

音波曲線 Frequency: HTPA-6372



成品圖及照片 Mechanical Dimensions : HTPA-6372



Tolerance: ± 0.5

Unit: mm